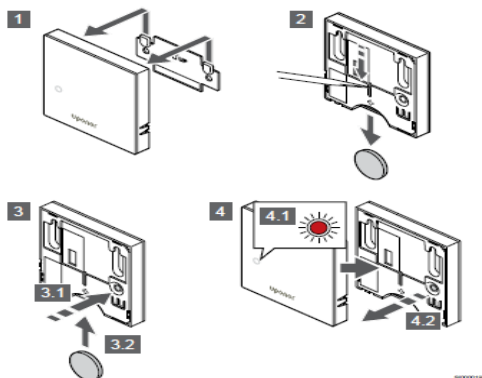


Handleiding thermostaat fabriek instellingen:

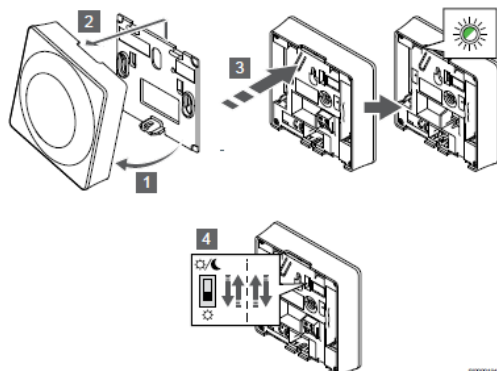
Uponor Smatrix Wave T-161



Een ruimtethermostaat resetten:

1. Haal de ruimtethermostaat van de wand.
2. Haal de batterij uit de ruimtethermostaat.
3. Houd de registratietoets op de ruimtethermostaat ingedrukt terwijl u de batterij terugplaatst.
4. Laat de toets na ongeveer 10 seconden los als de LED begint te knipperen.
5. De ruimtethermostaat is gereset naar de fabriekswaarden

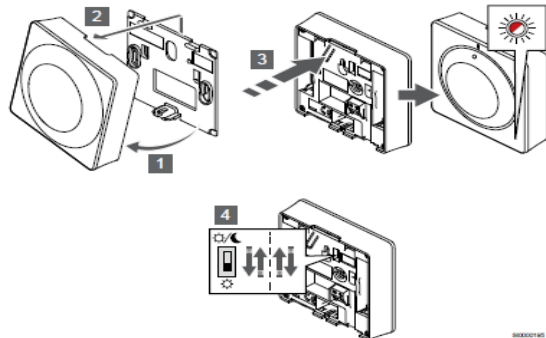
Uponor Smatrix Base / Wave T 143 / T-163



Een ruimtethermostaat resetten:

1. Klik de ruimtethermostaat los van de montageplaat.
2. Verwijder deze van de wand.
3. Houd de registratietoets op de ruimtethermostaat licht ingedrukt en laat deze los wanneer de warmte-/koelvraag-LED begint te knipperen.
4. Wijzig de timer-schakelaar twee keer, ongeacht de uitgangspositie.
5. De ruimtethermostaat is gereset naar de fabriekswaarden

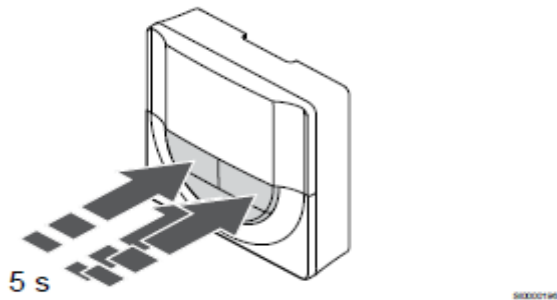
## Uponor Smatrix Base / Wave T145 / T-165



Een ruimtethermostaat resetten:

1. Klik de ruimtethermostaat los van de montageplaat.
2. Verwijder deze van de wand.
3. Houd de registratietoets op de ruimtethermostaat licht ingedrukt en laat deze los wanneer de warmte-/koelvraag-LED begint te knipperen.
4. Wijzig de timer-schakelaar twee keer, ongeacht de uitgangspositie.
5. De ruimtethermostaat is gereset naar de fabriekswaarden

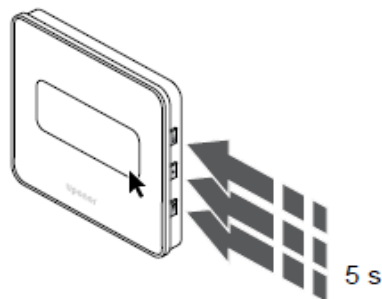
## Uponor Smatrix Base / Wave T146/T148 en T-166/T-168



Een ruimtethermostaat resetten:

1. Druk op de -, + en **OK** ongeveer 5 seconden ingedrukt totdat het scherm leeg wordt.
2. De ruimtethermostaat is gereset naar de fabriekswaarden.

## Uponor Smatrix Base / Wave T 149 / T-169



Een ruimtethermostaat resetten:

1. Druk op de , en **OK** ongeveer 5 seconden ingedrukt totdat het scherm leeg wordt.
2. De ruimtethermostaat is gereset naar de fabriekswaarden